



CHASSE AU TRÉSOR



LE VOYAGE DES GARDIENS À
TRAVERS LE ROYAUME DES
LICORNES

PAR

MAYVY
Boutique 

GRATUIT !



INSTRUCTIONS :

Niveau : 8 et 14 ans

Le matériel nécessaire : une paire de ciseau et un trésor !

Règles du Jeu:

1. Travaillez ensemble en équipe.
2. Suivez les indices dans l'ordre.
3. Amusez-vous et profitez de l'aventure !

C'est parti pour une quête palpitante à travers le royaume des licornes !

Que la chasse au trésor commence !

À COURT D'IDÉES POUR LE TRÉSOR ? :

- Barres de chocolat ou bonbons préférés
- Petit carnet avec un stylo
- Une petite trousse pour ranger ses affaires
- une casquette à la mode
- Carte-cadeau pour un magasin de jouets ou de fournitures scolaires.

OÙ CACHER LES INDICES ?

1. Indice 1

- Donnez à l'enfant l'indice n°1 avec la carte : c'est parti !

2. Indice 2

- Cachez-le sous le tapis de la porte d'entrée.

3. Indice 3

- Placez-le dans la bibliothèque, caché entre les livres ou à l'intérieur d'un livre lié aux contes.

4. Indice 4

- Cachez-le dans un tiroir de la cuisine, peut-être près des ustensiles de cuisine ou à côté d'un livre de recettes.

5. Indice 5

- Dissimulez-le parmi les décorations du salon, peut-être derrière un cadre photo ou à côté d'une figurine sur une étagère.

6. Indice 6

- Dans la chambre des parents, placez un bol contenant les pièces découpées du puzzle avec l'indice 6 sur le bureau ou la table de nuit. ; il va devoir reconstruire le puzzle! Une fois le puzzle reconstitué, vous lui remettrez ... l'indice 7

7. Indice 7

- le message à décrypter !

Le message à découvrir est le suivant : "Il est caché sous ton lit !"

LE TRÉSOR :

- Cachez-le sous son lit !

DÉCOUPEZ LES 7 INDICES CI-DESSOUS:



INDICE 1

Ô valeureux Gardiens de la Licorne,
Votre quête commence ici, sous le
regard de l'arc-en-ciel.
Suivez la carte dessinée pour trouver
l'indice Numéro 2.

INDICE 2

Bravo, cher Gardien !
Vous avez trouvé le premier indice.
Maintenant, plongez dans les mystères de
la Licorne avec cette énigme :
"JE SUIS UN GARDIEN DE MOTS, DANS MES ENTRAÎLLES,
LES HISTOIRES SE CACHENT.
JE SUIS SOUVENT FEUILLETÉ AVEC SOIN, CHAQUE PAGE
RÉVÉLANT UN NOUVEAU DESTIN. MAIS ATTENTION, NE
VOUS PERDEZ PAS DANS MA MAGIE".

QUI SUIS-JE?

INDICE 3

Félicitations ! Tu as réussi à décrypter
l'énigme et à trouver l'indice caché dans un
livre...
Dans la cuisine, la magie opère lorsque les
ingrédients se mêlent.

INDICE 4

Dans le salon aux couleurs chatoyantes, la
Licorne cache son secret.
Observez chaque détail avec soin pour
trouver la voie à suivre.

INDICE 5

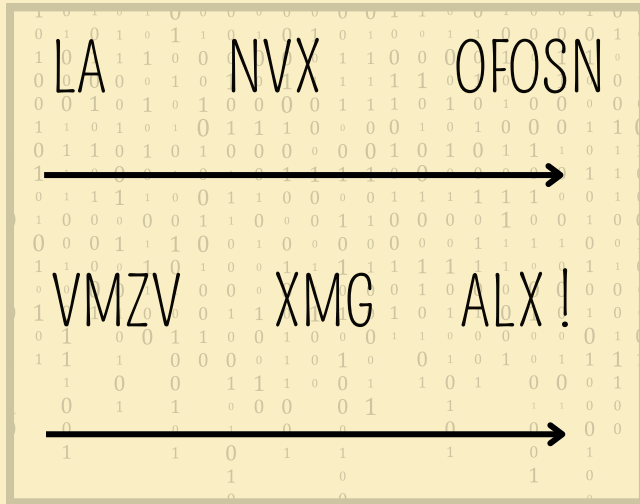
Dans la chambre familiale, laissez votre
imagination s'envoler.
Une œuvre d'art digne des Gardiens de la
Licorne
Qui suis-je?

INDICE 6

Dans la pièce de la purification, les mots
se cachent derrière le voile du secret.
Utilisez vos talents de décryptage pour
dévoiler la vérité.
Pour dévoiler le prochain indice, tu as besoin
d'un allié : demande à un parent de te remettre le
message codé.

A-F
B-R
C-O
D-I
E-N
F-D
G-E
H-S
I-L
J-T
K-U
L-A
M-C
N-G
O-M
P-H
Q-Y
R-P
S-V
T-X
U-Z
V-B
W-J
X-K
Y-W
Z-Q

Des mots mystérieux sont inscrits en une langue étrange.
Pour les déchiffrer, il faut comprendre le code suivant :

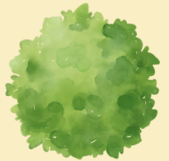
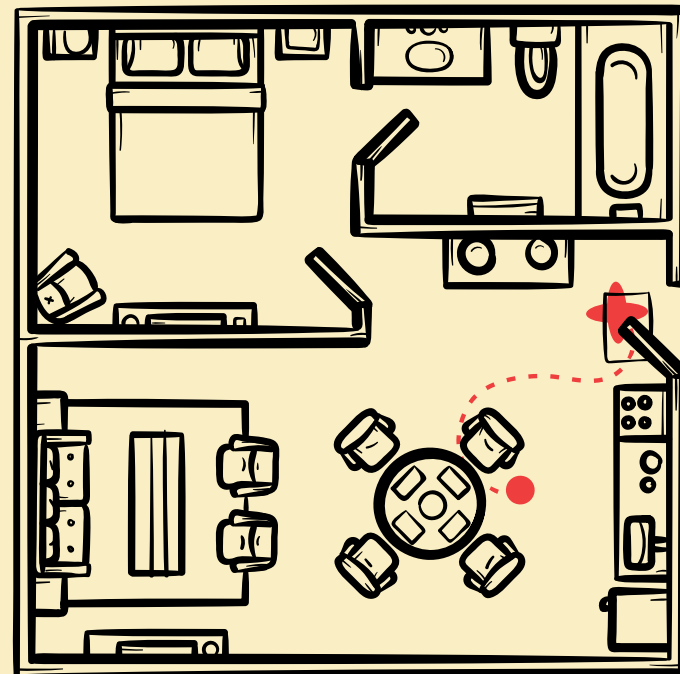


Utilisez ce code pour dévoiler le message caché et trouver le prochain indice.

“LE MESSAGE CODÉ”
INDICE NUMÉRO 7
A REMETTRE



INDICE NUMÉRO 1
A REMETTRE



ENTRÉE





BRAVO, GARDIEN DE LA LICORNE : TA QUÊTE EST ACCOMPLIE !

Tu as accompli une quête incroyable, démontrant courage, ingéniosité et détermination. En tant que Gardien, tu as prouvé ta valeur et ton engagement envers la magie et la féérie.

Que cette journée de la Licorne reste gravée dans ton cœur comme une aventure inoubliable, pleine de merveilles et de mystères.

Continue à croire en la magie et à poursuivre tes rêves les plus fous, car avec un cœur pur et une imagination sans limites, tu peux accomplir l'impossible.

Maintenant que tu as trouvé le trésor, n'oublie pas de profiter de chaque instant de sa magie. Que chacun de ses trésors te rappelle cette journée de bonheur et de félicité.

Garde toujours en toi l'esprit de la Licorne et que sa lumière guide chacun de tes pas vers un avenir brillant et enchanté.